

| Taste / Key / Touches / Toets | Funktion / Function / Fonctions / Functie | | | |
|-------------------------------|---|--------------------------------|------------------------------------|-----------------------------|
| F0 | Licht | Light | Eclairage | Frontlicht |
| F1 | Motor | Engine | Sonorisation | Motor |
| F2 | Horn hoch | High Tone Horn | Sifflet aigu | Typhoon hoog |
| F3 | Horn tief | Low Tone Horn | Sifflet grave | Typhoon laag |
| F4 | Zugbeleuchtung: Lok zieht | Train Lighting: Engine pulling | Eclairage des feux la loco tire | Treinverlichting: Loc trekt |
| F5 | Zugbeleuchtung: Lok schiebt | Train Lighting: Engine pushing | Eclairage des feux la loco pousse | Treinverlichting: Loc duwt |
| F6 | Maschinenraumbeleuchtung | Engine Room Lights | Eclairage couloirs | Verlichting machineruimte |
| F7 | Rangiergang | Switching Gear | Manœuvre | Rangeergang |
| F8 | Führerstandsbeleuchtung FS1 | Cab Light 1 | Eclairage cabine 1 | Cabineverlichting 1 |
| F9 | Führerstandsbeleuchtung FS2 | Cab Light 2 | Eclairage cabine 2 | Cabineverlichting 2 |
| F10 | Pantograph | Pantograph | Pantographe | Pantograf |
| F11 | Kompressor | Compressor | Compresseur | Compressor |
| F12 | Hilfsluftkompressor | Auxiliary Air Compressor | Compresseur d'air auxiliaire | Hulpluchtcompressor |
| F13 | Lüfter | Fan | Ventilateur | Ventilator |
| F14 | Führerstandsfenster | Cab Window | Ouverture / Fermeture fenêtre | Raam machinistencabine |
| F15 | Führerstandstür | Cab Door | Ouverture / Fermeture porte cabine | Deur machinistencabine |
| F16 | Sanden | Sanding | Sablière | Zand strooien |
| F17 | Schienenstöße | Clickety-Clack | Joint de rail | Railstoten |
| F18 | Kurvenquietschen | Curve Squeal | Crissements en courbe | Railpiepen in bogen |
| F19 | kurze Soundsequenzen | short sound sequences | courtes séquences sonores | korte geluidsequenties |
| F20 | Kuppeln | Coupling | Attelage / Dételage | Koppelen |
| F21 | Lautstärkeregelung | Volume Regulator | Réglage des volumes | Volumeregeling |
| F22 | Ton aus | Mute | Tonalité désactivée | Geluid uitschakelen |

Hinweis:

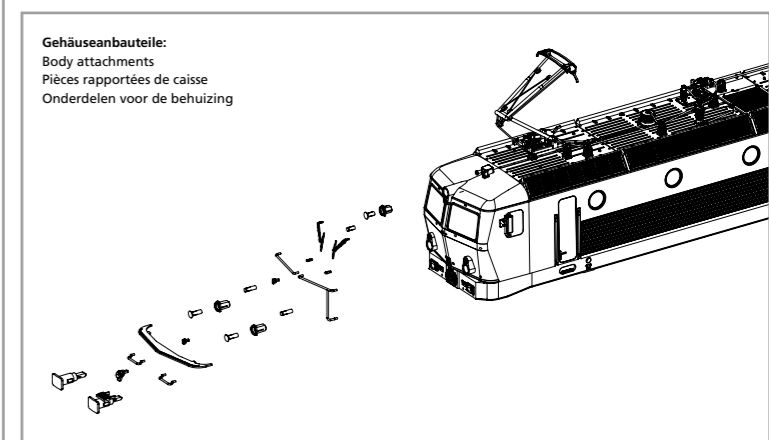
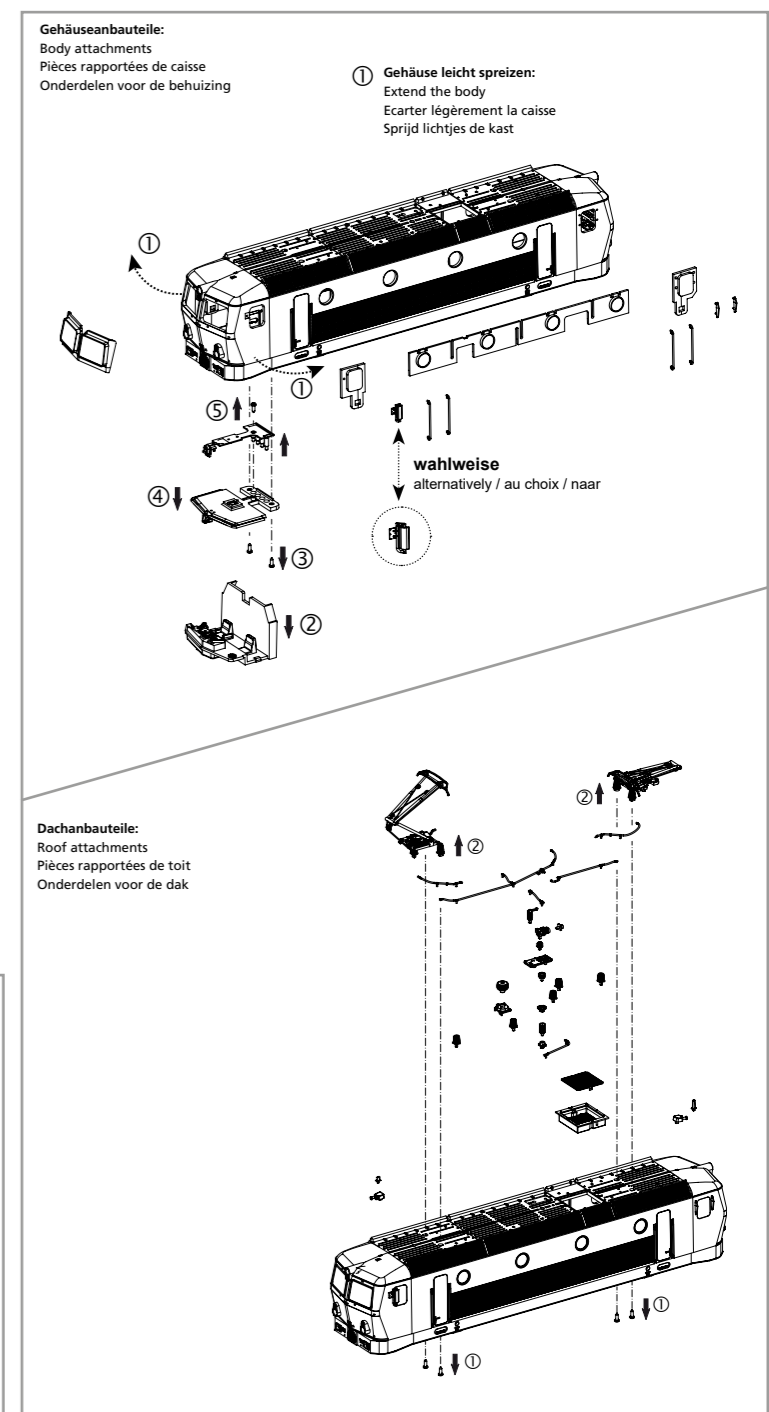
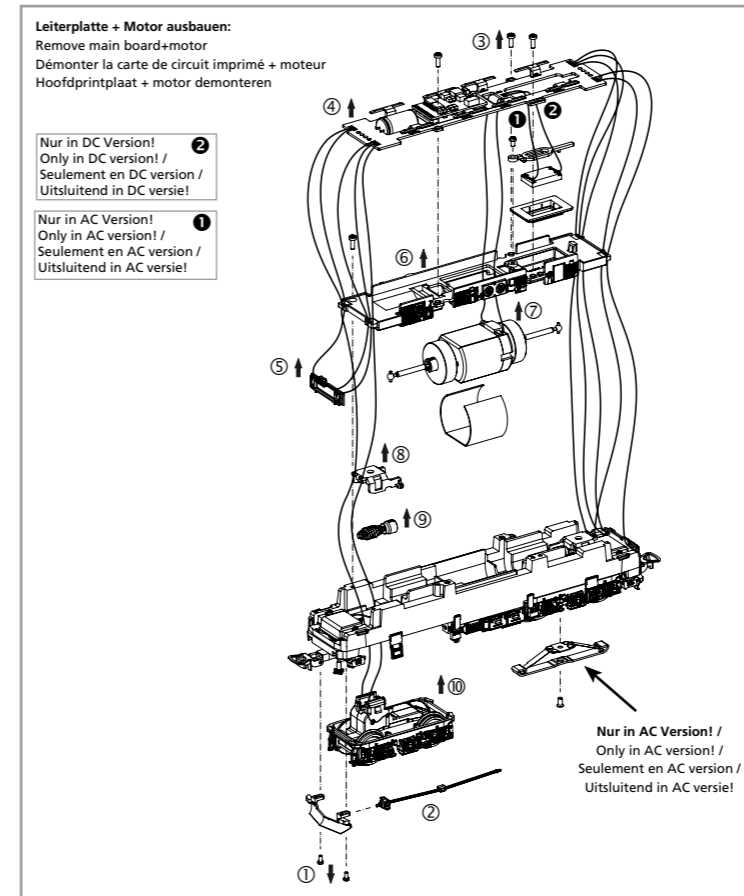
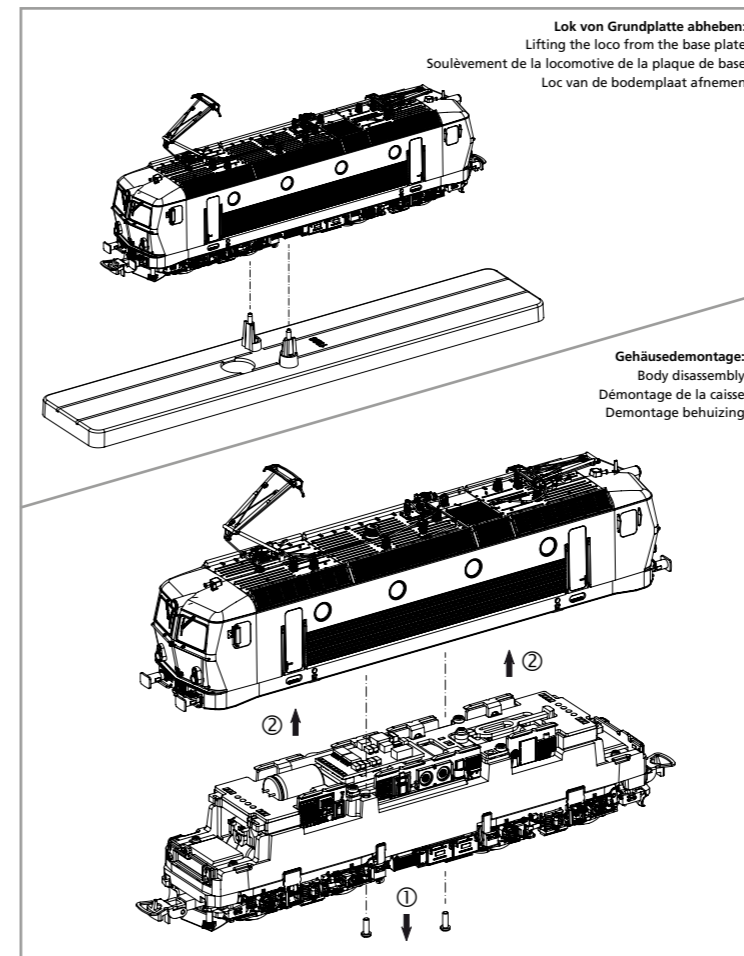
Einige PIKO Modelle können mit einem Pufferkondensator auf der Lokplatte ausgerüstet werden. Die Kapazität des Kondensators richtet sich nach den jeweiligen Vorgaben des verwendeten Decoders. Wenden Sie sich deshalb bitte bei Anfragen zu möglichen Pufferkondensatoren an den jeweiligen Decoderhersteller.

Some PIKO models are equipped with a buffer condenser on the circuit board. The capacity of the condenser depends on the respective requirements of the applied decoder. For requests about suitable buffer condensers please contact the respective decoder manufacturer.

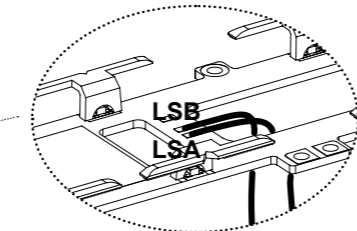
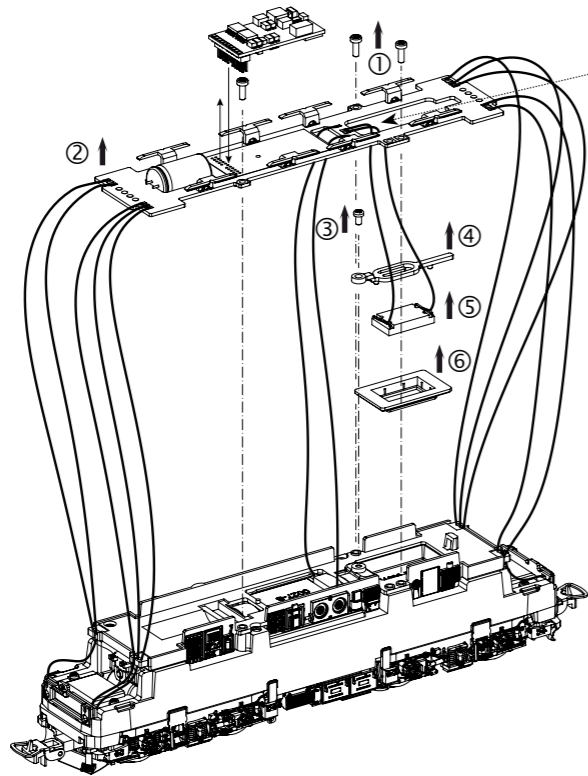
Certains modèles PIKO peuvent être équipés d'un condensateur de protection sur la platine de la locomotive. La capacité du condensateur varie alors selon les préconisations du fabricant du décodeur utilisé. En cas de questions concernant ce condensateur de protection veuillez- vous adresser au fabricant du décodeur utilisé.

Sommige modellen van PIKO kunnen worden uitgerust met een buffercondensator op de hoofdprintplaat van de loc. De capaciteit van de condensator is afhankelijk van de specificaties van de gebruikte decoder. U dient zich daarom tot de fabrikant van de decoder te wenden met betrekking tot de mogelijke buffercondensatoren.

Wichtige Informationen sind in der Verpackung und in der Anleitung enthalten. Bitte bewahren Sie diese auf.



56492
PIKO SmartDecoder 4.1 Sound

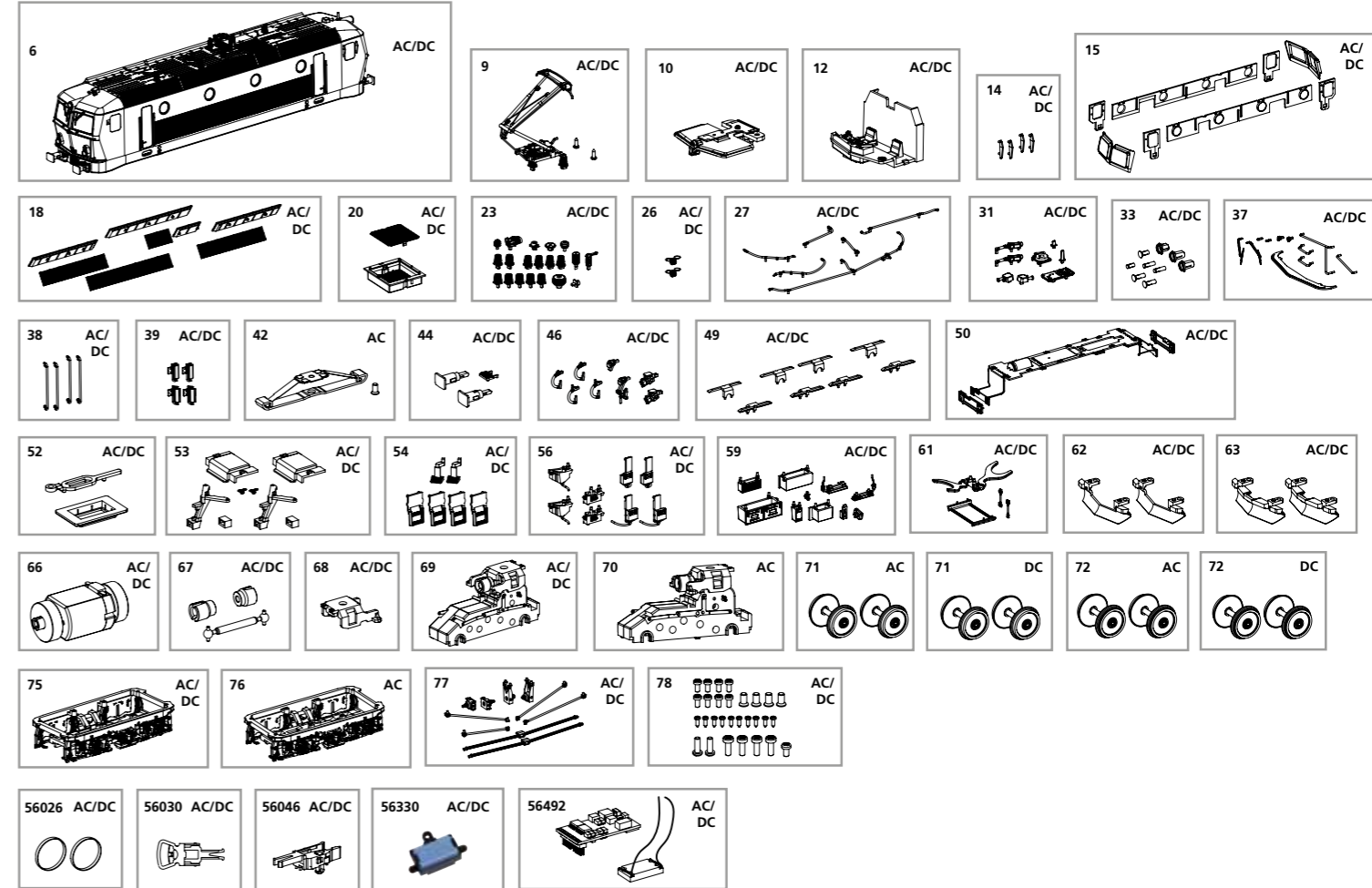


Kabel von Lautsprecher auf Leiterplatte anlöten! /
Solder cables of speakers on mainboard on! /
Souder les câbles du haut parleur au circuit imprimé /
Kabel van de luidspreker op de printplaat solderen!

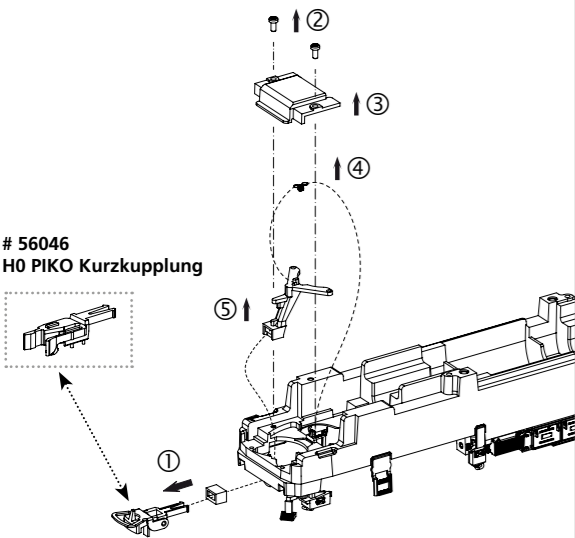
ERSATZTEILE ELEKTROLOKOMOTIVE Rh 1044

Spare parts for Electric Locomotive Rh 1044

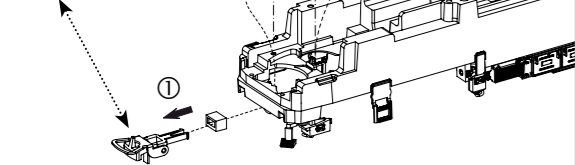
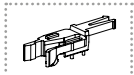
Bei Ersatzteilanforderung bitte immer die vollständige Ersatzteil-Nr. angeben • Please order the wanted spare part with the complete spare part item number.



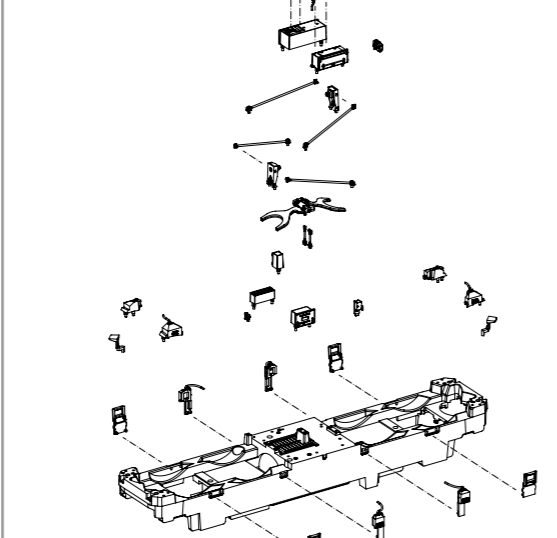
Kupplungswechsel / Kupplungsdeichseldemontage:
Coupling change / Coupling drawbar disassembly
Changement d'embrayage / Démontage du timon d'embrayage
Verwisseling koppeling / Demontage koppelingsdissel



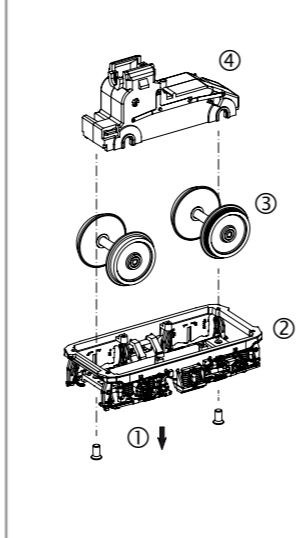
56046
HO PIKO Kurzkupplung



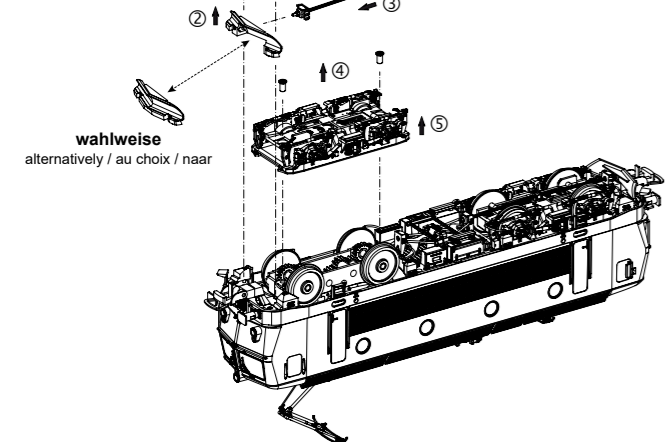
Rahmenbauteile:
Chassis attachments bottom
Pièces rapportées de chassis
Chassisbevestigingen bodem



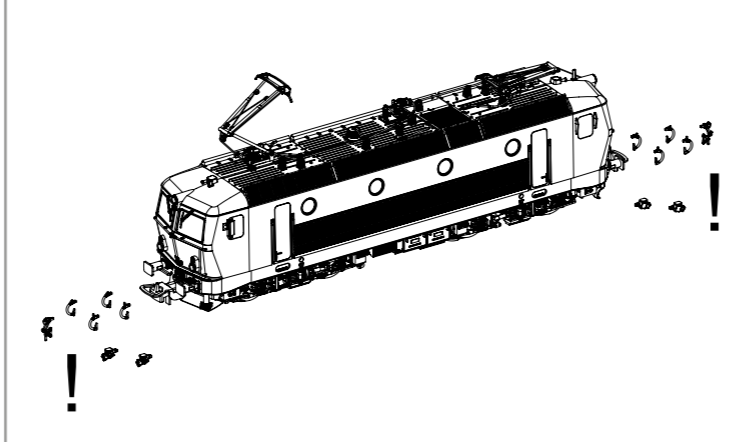
Achsendemontage:
Axle disassembly
Démontage de l'essieu
Assendmontage



Demontage Getriebesboden:
Disassembly of gear bottom
Démontage de la base d'engins
Demontage van het tandwiel



Zurüstbauteile nur für Vitrinenmodelle:
Extensions only for display case models /
Détailage pour modèle de vitrine /
Deze los meegeleverde onderdelen zijn uitsluitend voor vitrinemodellen!



| Bezeichnung / Description | ET-Nr. / spare part N° | PG* |
|---|------------------------|-----|
| Gehäuse komplett / Body, complete | 51620-06 | 17 |
| Einholmstromabnehmer Typ VIII / Pantograph typ VIII | 51620-09 | 12 |
| Leiterplatte Signallicht mit Führerhausbeleuchtung, komplett / Main board top light with driver's cab light, complete | 51620-10 | 12 |
| Führerstand mit Leuchteinsatz / Cab with light bars | 51620-12 | 8 |
| Windabweiser (4 Stück) / Windshield (4 pcs.) | 51620-14 | 6 |
| Fenster (8-tlg.) / Window (set of 8) | 51620-15 | 10 |
| Dachlüfterkasten / Air box-roof | 51620-18 | 9 |
| Behälter Bremslüfter mit Gitter / Vent-roof with grid | 51620-20 | 8 |
| Isolatoren / Insulators | 51620-23 | 10 |
| Kupplungsfeder (4 Stück) / Coupling spring (4 pcs.) | 40500-26 | 6 |
| Dachleitungen / Roof cables | 51620-27 | 8 |
| Dachkleinteile / Small parts for roof | 51620-31 | 8 |
| Frontlampen / Front lamps | 51620-33 | 8 |
| Kleinteile Gehäusestirnseite / Small parts for body front side | 51620-37 | 10 |
| Türhandlauf (4 Stück) / Handrails (4 pcs.) | 51620-38 | 7 |
| Spiegel, geschlossen-offen / Mirror, closed-open | 51620-39 | 7 |
| Puffer / Buffer | 51620-44 | 7 |
| Bremsschlauch, Heizungskabel, Stromkupplung / Brake hose, Heating cable Voltage Coupler | 51620-46 | 7 |
| Leuchteinsatz Maschinenraum (8 Stück) / Light bar-machine room (8 pcs.) | 51620-49 | 8 |
| Hauptplatine mit Beleuchtungsplatten und Kabel / Main board with light boards and cables | 51620-50 | 15 |
| Lautsprecherhalterung / Holder-speaker | 51620-52 | 7 |
| Kupplungsschacht, Abdeckung, Feder / Coupling shaft, cover, spring | 51620-53 | 10 |
| Aufstiege / Steps | 51620-54 | 8 |
| Sandkästen / Sandboxes | 51620-56 | 8 |
| Anbauteile Rahmen / Small parts Chassis | 51620-59 | 10 |
| Querlenker, Drehgestellhalter / Control link, Flying ring-chassis | 51620-61 | 8 |
| Schienenräumer offen (2 Stück) / Cow catcher-old-opened (2 pcs.) | 51620-62 | 8 |
| Schienenräumer geschlossen (2 Stück) / Cow catcher-old-closed (2 pcs.) | 51620-63 | 8 |
| Motor, komplett / Motor, complete | 51620-66 | 15 |
| Kardanwelle und Buchsen / Cardan shaft + bushes | 51620-67 | 7 |
| Getriebeklammer / Buckle-gear box | 51620-68 | 6 |
| Getriebe / Gear box | 51620-69 | 11 |
| Drehgestell, komplett / Bogie, complete | 51620-75 | 10 |
| Drehgestellquerstange, Zugstange / Chassis rod, Cross axle-chassis | 51620-77 | 8 |
| Schrauben (29-tlg.) / Screws (set of 29) | 51620-78 | 7 |

| Bezeichnung / Description | ET-Nr. / spare part N° | PG* |
|--|------------------------|-----|
| ET aus unserem Standard-Programm / Spare parts standard range | | |
| Haftreifen (10 Stck.) / Friction tyres (set of 10) | 56026 | |
| Kupplung (2 Stck.) / Coupling, complete (2 pcs.) | 56030 | |
| HO PIKO Kurzkupplung (4 Stück) / HO PIKO short Coupling (4 pcs.) | 56046 | |
| Ersatzlautsprecher / Replacement loudspeaker | 56330 | |
| PIKO SmartDecoder 4.1 Sound / PIKO SmartDecoder 4.1 Sound | 56492 | |
| nur für DC-Version / only for DC version | | |
| Radsatz mit Zahnrad (2 Stück) / Wheelset with gearwheel (2 pcs.) | 51620-71 | 10 |
| Radsatz mit Zahnrad und Haftreifen (2 Stück) / Wheelset with gearwheel + friction tyres (2 pcs.) | 51620-72 | 11 |
| nur für AC-Version / only for AC version | | |
| Schleifer mit Schraube / Slider with screw | 59380-42 | 10 |
| Getriebe mit Anschluß für Schienenschleifer / Gearbox with connection for slider | 51621-70 | 11 |
| Radsatz mit Zahnrad (2 Stück) / Wheelset with gearwheel (2 pcs.) | 51621-71 | 10 |
| Radsatz mit Zahnrad und Haftreifen (2 Stück) / Wheelset with gearwheel + friction tyres (2 pcs.) | 51621-72 | 11 |
| Drehgestell komplett / Bogie, complete | 51621-76 | 10 |

*Preisgruppe *price category